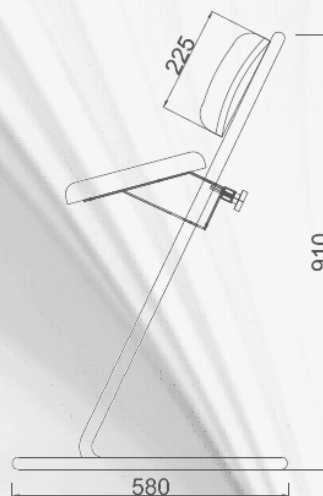
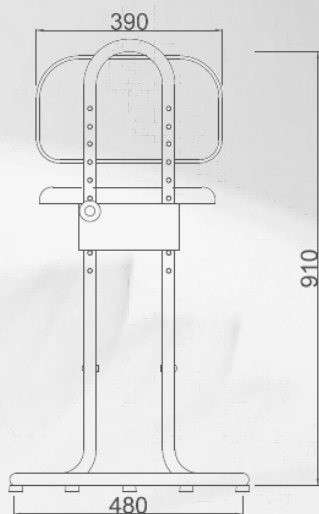


BANCO SEMI-SENTADO PRODAIR 20EF

- Estrutura: tubo redondo de 1";
- Material: aço carbono SAE 1020;
- Acabamento da estrutura em pintura epóxi preta;
- Acabamento do mecanismo de ajuste de altura zincado;
- Assento e encosto em espuma injetada revestida em courvin com densidade D26;
- Sapatas de borracha;
- 7 regulagens de altura;
- Altura mínima de 560 mm e máxima de 740 mm;
- Inclinação do assento fixa em 10°;
- Peso: 10 kg;
- Desenho técnico:



2-CONSERVAÇÃO DO PRODUTO

Para limpeza deve ser utilizado pano úmido com detergente neutro.

3-GARANTIA:

1 ano a partir da emissão da nota fiscal.