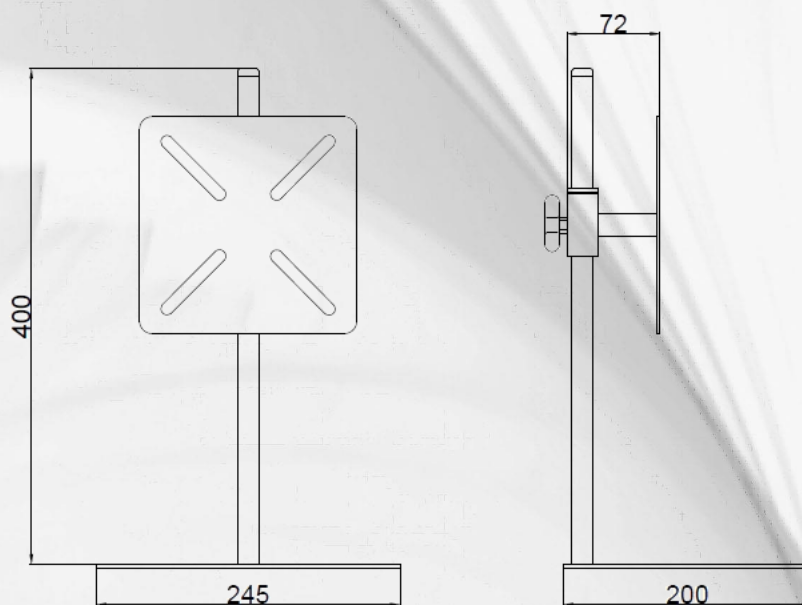


## SUPORE PARA MONITOR SM2001

- Material: Aço carbono SAE 1020 (padrão em todas as estruturas);
- Pintura epóxi preta;
- Peso: 1,35Kg;
- Altura mínima do centro da chapa de fixação até a base de 80 mm e máxima de 370 mm;
- Fixação do monitor realizada através de parafusos (suporte vem acompanhado de 4 parafusos M4X12);
- Carga máxima suportada: 7kg;
- Desenho Técnico:



## 2-CONSERVAÇÃO DO PRODUTO

Para limpeza deve ser utilizado pano úmido com detergente neutro.

## 3-GARANTIA:

1 ano a partir da emissão da nota fiscal.