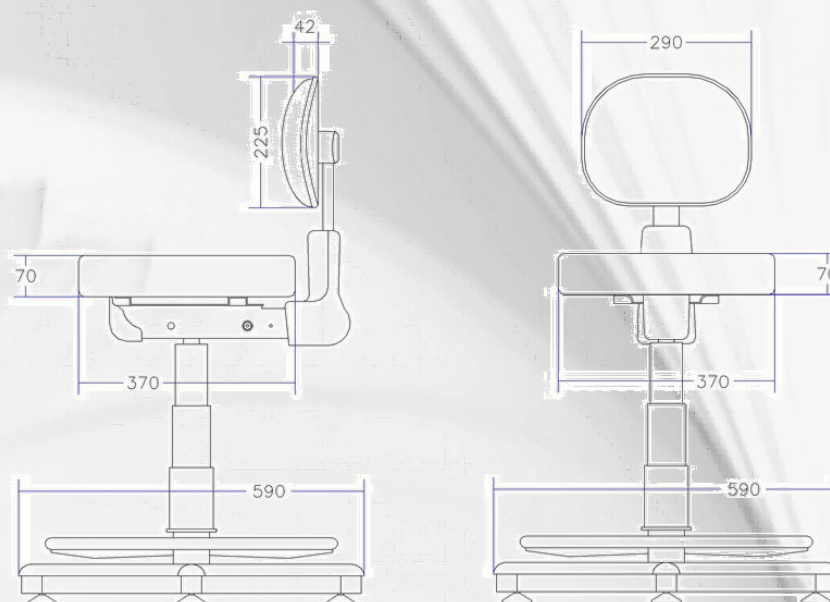


## BANCO PRODAIR 17 K3 EXT

- Material: Aço carbono;
- Pintura epóxi preta;
- Estofamento em espuma injetada 70 mm;
- Revestimento em tecido ou courvin;
- Mecanismo back3 com ajuste por alavanca e manipulo;
- Alturas:
  - Extensor 7020: 625 mm a 705 mm;
  - Extensor 7010: 665 mm a 80 mm;
  - CE: 530 mm a 790 mm;
- Carga máxima suportada: 120 Kg distribuídos;
- Desenho técnico:



## 2-CONSERVAÇÃO DO PRODUTO

Para limpeza deve ser utilizado pano úmido com detergente neutro.

## 3-GARANTIA:

1 ano a partir da emissão da nota fiscal.