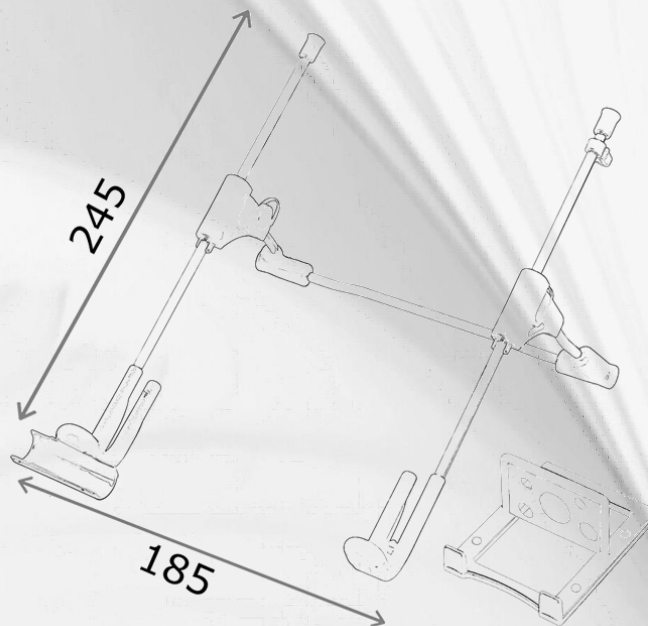


## SUPORTE PARA NOTEBOOK SN 1006

- Estrutura em aço carbono;
- Produto compacto e dobrável;
- Estrutura cromada;
- Sapatas em PVC rígido;
- Possui porta canetas e porta celular;
- Possui passa fios;
- Peso: 225 gramas;
- Desenho Técnico:



## 2-CONSERVAÇÃO DO PRODUTO

Para limpeza deve ser utilizado pano úmido com detergente neutro.

## 3-GARANTIA:

1 ano a partir da emissão da nota fiscal.