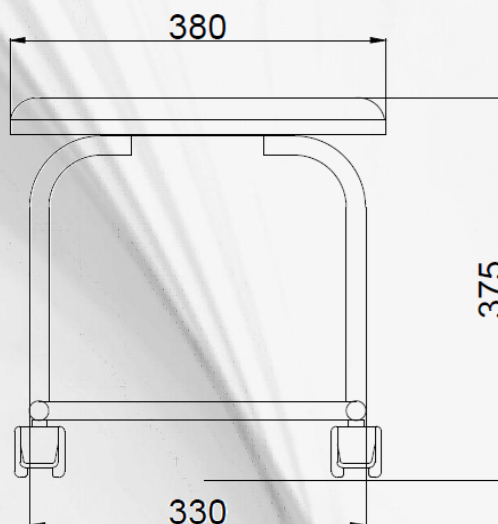
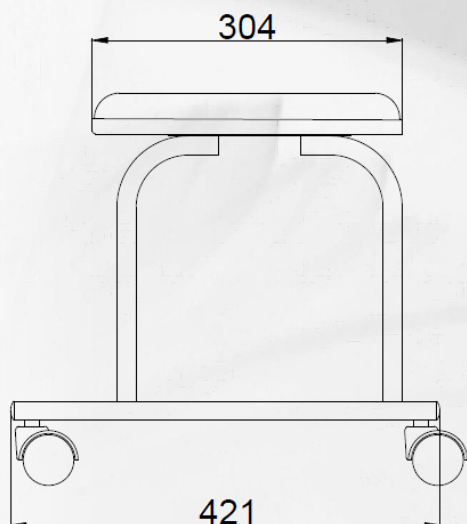


BANCO PRODAIR 24

- Estrutura: tubo 3/4";
- Material: aço carbono SAE 1020;
- Pintura epóxi;
- Assento em espuma injetada revestida em courvin, com densidade D26;
- Rodízios em PP;
- Altura fixa de 375 mm;
- Capacidade de carga do banco: 100 kg;
- Peso: 4,7 kg;
- Cores amarela ou preta;
- Desenho técnico:



2-CONSERVAÇÃO DO PRODUTO

Para limpeza deve ser utilizado pano úmido com detergente neutro.

3-GARANTIA:

1 ano a partir da emissão da nota fiscal.